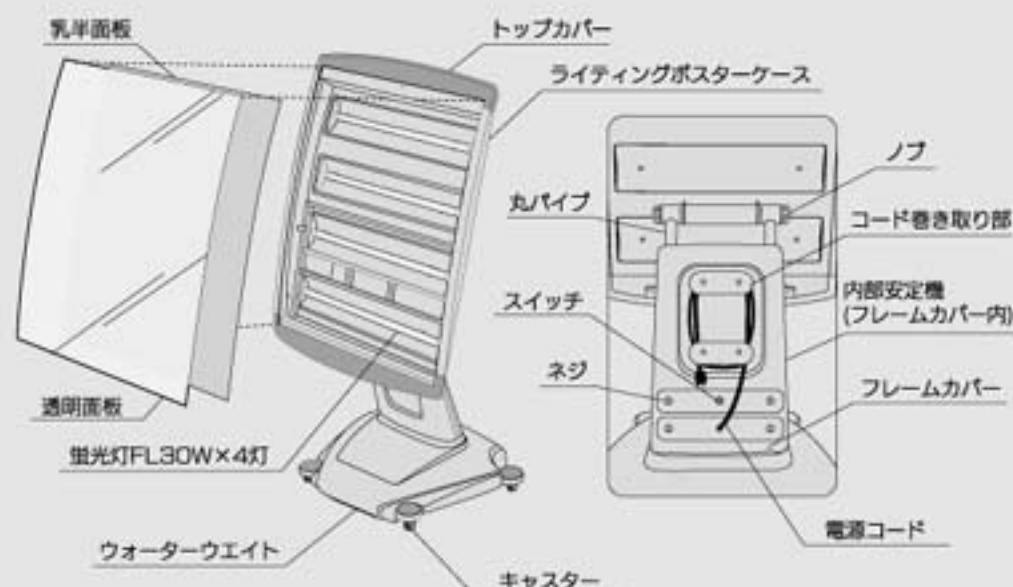


LIGHTING POSTER STAND

MANTA

ライティングポスターボード マンタ

各部名称



設置と準備

本体は完成した状態で納品されます。その際、納品時、製品は折り畳んだ状態になっています。

表示面をお好きな角度に起こしてご使用ください。

※マンタ本体を移動する際は、丸パイプを持って運んで下さい。ライティングポスターケースを持ちますと本体が破損する可能性があります。

電源100Vのコンセントにプラグを差し込んでください。

※延長コードを使用する場合は防水タイプを使用して下さい。

本体はキャスターのストッパー(2ヶ所)をONにして固定してください。

ポスターの交換方法



- 1.横部分にあるノブを緩め(左右)、表示面を水平になるまで倒し、ノブを締め直し、固定します。
- 2.トップカバー背面についているネジを緩め、トップカバーを取り外して下さい。
- 3.透明面板、乳半面板を一緒にスライドさせ、抜いて下さい。ポスターを透明面板、乳半面板の間に入れ、スライドさせて本体に入れて下さい。

蛍光灯の交換方法



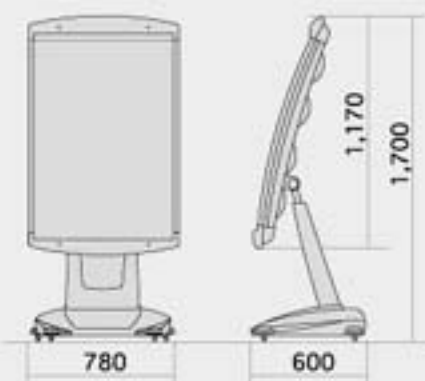
- 1.電源プラグを必ず抜いて下さい。
- 2.面板の交換と同じ方法で上部フレームを取り外し、透明面板、ポスター、乳半面板を引き抜きます。
- 3.蛍光灯を交換して下さい。(蛍光灯FL30W×4灯)
- 4.点灯を確認し、面板を元に戻して下さい。
※蛍光灯がちらつく・点灯しない場合は、表示面板を外し、グローランプ・蛍光灯が緩んでいないか調べて下さい。

ウォーターウエイト(水タンク)の取扱い方



- 注水時：ネジを緩め、支柱カバーをずらしめると注水口があります。ホース等を使用して水を入れて下さい。満量にしますと凍結時に割れる恐れがあります。注水量は8分目までにしてください。
- 排水時：長時間使用しない時は水を抜いて下さい。水を抜く時は底面のキャップを外して下さい。

仕様



SPEC.

カラー	ブルー/シルバー
品番	ブルー：HG-MB シルバー：HG-MS
サイズ	W780×H1700×D600
重量	25kg(水満量時50kg)
材質	フレーム：アルミニウム 水タンク：ポリエチレン樹脂
照明	蛍光灯 FL30W×4灯
表示面	メディアサイズ：W740×H1,110 見え寸：W731×H1,035

※屋外用にポスターを保護する防水シートをオプションとして取り扱っております。

注意事項

- 1.極端に・低温での使用や保管はさけて下さい。
- 2.衝撃や振動の加わる場所はさけて下さい。
- 3.電源はAC100V(50Hzまたは60Hz)を使用して下さい。
- 4.コンセントからの電源コードの抜き差しは、本体の電源スイッチをOFFにしてからプラグ部分を持って行ってください。
- 5.本体は内部温度の上昇を防ぐために、ケースに通風孔があります。通風孔をふさいだり、金属類を差し込んだりしないでください。
- 6.ホース等で洗浄する場合は通風孔に水の浸入がないように注意してください。また、金属類が入った状態で使用すると危険です異物が入らないように注意してください。

※デザイン・仕様は予告なく変更することがあります。 ※詳しい内容はギャラックス取扱い販売会社へお問い合わせください。

- 7.本体を解体・改造した状態で使用したり保管することはやめてください。故障や感電の原因になります。
- 8.使用中異常がありましたらすぐに電源プラグをコンセントから抜いて下さい。
- 9.使用中火が発生した場合は電源プラグを抜いて下さい。
- 10.キャスターのストッパーは必ずロックし、ウォーターウエイト(水タンク)に水を入れて使用して下さい。また、強風時の使用はおやめ下さい。なお、強風下においては、安全な場所に格納するか、ベースの固定が必要です。
- 11.ガソリンスタンドに設置する場合は防塵構造エリア内には設置できません。指定エリア以外で使用して下さい。
- 12.設置場所は水平で平らな場所に設置して下さい。