



**耐風速表示**

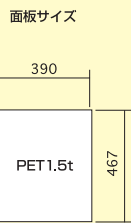
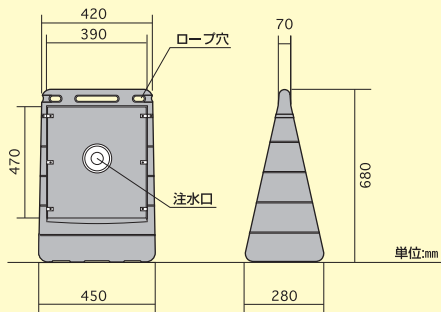
水満量時	砂満量時	左記数値は規格に基づいた試験場で計測した結果を基に、目安として設定したものです。実際の設置条件により、異なる場合がありますので、参考値としてご利用ください。
25 m/s	30 m/s	

G-5070-Y  
バリアポップサイン  
イエロー

G-5070-G  
バリアポップサイン  
グレー

## SPEC

### ●G-5070 バリアポップサイン 両面



- 迷惑駐車・駐輪の抑止に最適!
- ウォーターウェイト!
- 取っ手が付いて持ち運び楽々。

バリアポップサイン	
商品コード	イエロー:G-5070-Y グレー:G-5070-G
サイズ	本体W450×H680×D280 単位:mm
重量	3kg (水満量時31kg)
材質	本体 ポリエチレン樹脂 面板 PET (割れにくい樹脂)
表示面	両面

※送料は別途となります。  
(希望小売価格)  
(税込)

(税抜)

**¥22,575/台 ¥21,500/台**

### ●無地面板

B-0

白

(希望小売価格)

(税込) **¥1,890/枚**

(税抜) **¥1,800/枚**

## VARIATION

### ●レギュラー面板



※名前・店舗の文字等をカッティングで入れられます。(別途見積)

(希望小売価格)

(税込)

**¥2,205/枚 ¥2,100/枚**

(税抜)

レギュラー面板の他にも、オリジナルや数多くの面板を承っております。(別途見積)

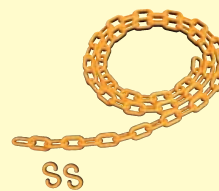
例)



## OPTION

### ●プラスチックチェーン

チェーンで連結することで、バリア効果がさらに高まります。



プラスチックチェーン	
商品コード	イエロー:CS-Y ホワイト:CS-W
材質	ポリプロピレン

※1セット:チェーン1m1本・S型フック2ヶ

(希望小売価格)

(税込)

**¥577/セット**

(税抜)

**¥550/セット**

2007.06 Design Ishikawa



この商品はリサイクルが出来ます。  
不要になった製品を弊社までお送りください。  
(送料はお客様負担とさせていただきます)

道路での使用は避けて下さい。  
デザイン・仕様は予告なく変更することがあります。  
印刷物の為、現物とは異なることがあります。  
取扱い方法は商品付属の取扱い説明書をご参照下さい。  
汚れた場合は中性洗剤等で洗浄して下さい。

資料請求・お問い合わせは下記まで