

設置工事不要!!
必要に応じて移動が可能!

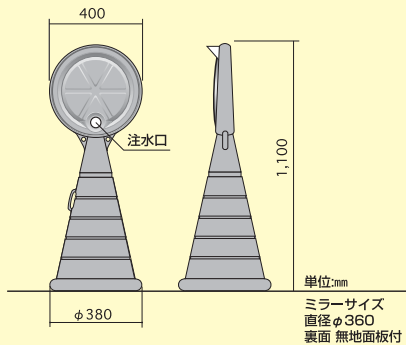


耐風速表示			
カーブミラー		スーパーカーブミラー	
水満量時	砂満量時	水満量時	砂満量時
25 m/s	30 m/s	20 m/s	25 m/s

上記数値は規格に基づいた試験場で計測した結果を基に、目安として設定したものです。実際の設置条件により、異なる場合がありますので参考値としてご活用ください。

SPEC

● G-5021 移動式カーブミラー 片面



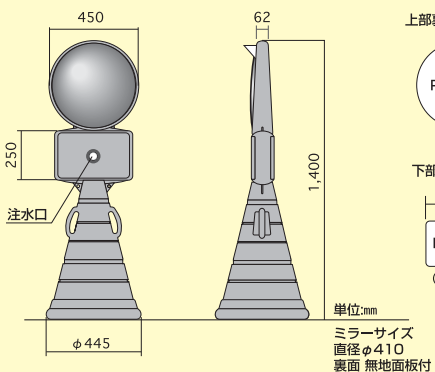
- 駐車場・車庫など、見通しの悪い場所に!
- ウォーターウェイト!
- 安全なアクリルミラー ■ 裏面板は表示可能!

移動式カーブミラー	
商品コード	イエロー:G-5021-Y グレー:G-5021-G
サイズ	本体W400×H1,100×D380 単位:mm
重量	4kg (水満量時32kg)
材質	本体 ポリエチレン樹脂 ミラー アクリル製 面板 PET (割れにくい樹脂)
表示面	片面

※送料は別途となります。
(希望小売価格)
(税込)

¥41,790/台 (税抜) ¥39,800/台 (税込)

● G-5061 移動式スーパーカーブミラー 片面



- ロードポップサインより大きく・見やすい
- 上部裏面板・下部面板は表示可能!

移動式スーパーカーブミラー	
商品コード	イエロー:G-5061-Y グレー:G-5061-G
サイズ	本体W450×H1,400×D445 単位:mm
重量	5kg (水満量時48kg)
材質	本体 ポリエチレン樹脂 ミラー アクリル製 面板 PET (割れにくい樹脂)
表示面	片面・下部のみ両面

※送料は別途となります。
(希望小売価格)
(税込)

¥52,500/台 (税抜) ¥50,000/台 (税込)

● 関連商品 ●



バリアポップサイン(左)
マルチクリッピングサイン(中)
マルチポップサイン(右)



ロードポップサイン(左)
スーパーロードポップサイン(右)

2007.06 Design Ishikawa

GALUX
http://www.galux.co.jp



この商品はリサイクルが出来ます。
不要になった製品を弊社までお送りください。
(送料はお客様負担とさせていただきます)

- 道路での使用は避けて下さい。
- デザイン・仕様は予告なく変更することがあります。
- 印刷物の為、現物とは異なることがあります。
- 取扱い方法は商品付属の取扱い説明書をご参照下さい。
- 汚れた場合は中性洗剤等で洗浄して下さい。

● 資料請求・お問い合わせは下記まで